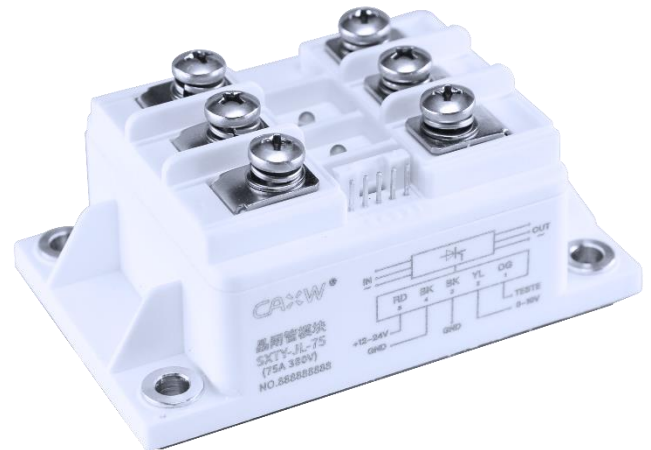


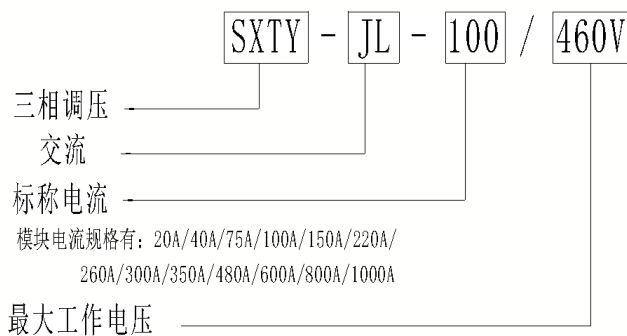
三相交流调压模块使用说明书

初步了解三相交流调压模块及使用场合：

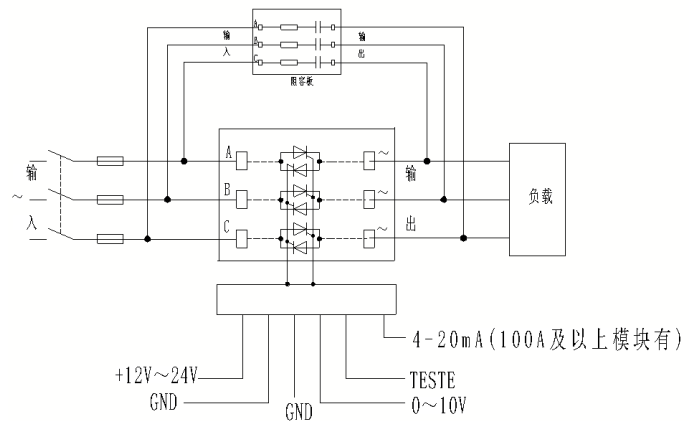
把一个或几个晶闸管芯片按一定的形式连接并与触发系统或者其他控制单元通过先进的封装工艺集成模块。它是一个完整的电力移相开环控制单元，可实现对三相电力进行整流调压。产品广泛用于力矩电机调整，电炉控温，调光，焊机，调节变压器的初级电压/次级电压、等功率调节场合。实现手动、自动控制，三相交流输入电无相序要求，线性控制电路，精度高，稳定性好。



模块规格型号各数字符号意义如下：



模块应用及内部线路图：



模块的保护方法：

① 过电流保护

过流保护一般都推荐外接快速熔断器的方法，但快速熔断器对于短路保护引起的过流效果很好，对于一般性的过流并不能起到很好的保护效果，因为两倍于快速熔断器额定值的电流在几秒内才能熔断。如果要取得较好的保护效果，可采用快速熔断器并使用内部带过流保护功能的模块或外接过流保护功能的控制板。

i. 快速熔断器接线方法：串联于模块的交流输入端即可，三相模块要用三只

ii. 快速熔断器参数选择

- 额定电压大于电路工作电压。
- 熔断器额定电流一般取负载电流的百分之七十到八十。

② 过电压保护

模块的过压保护，推荐使用阻容吸收

阻容吸收回路能有效抑制晶闸管由导通到截止时产生的过电压，有效避免晶闸管被击穿。

接线方法：阻容吸收回路并联在模块每一只晶闸管芯片上即可；反并联芯片可共用一组。模块出厂都配备相对应的阻容吸收板。

（接线示意图请参考模块接线图）

模块的进一步应用

(1) 导通角与模块输出电流的关系

模块的导通角与模块能输出的最大输出电流有直接的关系，模块的标称电流是最大导通角时能输出的最大电流。在小导通角（输出电压与输入电压比值很小）下输出的电流为很尖的脉冲，仪表显示的电流也很小（直流仪表一般显示平均值，交流仪表显示非正弦电流时比实际值小），但是输出电流的有效值很大，半导体器件的发热与有效值的平方成正比，会使模块严重发热甚至烧毁。因此，模块应在最大导通角的 65% 以上工作。

(2) 模块电流规格的选取方法

考虑到电网电压的波动和负载启动时电流一般都比其额定电流大几倍，且晶闸管芯片抗电流冲击能力较差，在选取模块电流规格时必须留出一定余量。推荐选择方法如下：

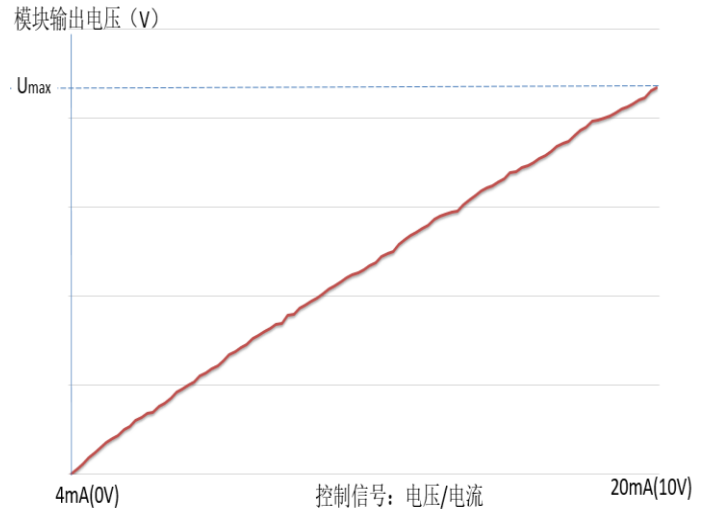
阻性负载：模块标称电流应该为负载额定电流的 1.5 倍。

感性负载：模块标称电流应该为负载额定电流的 2 倍。

例：某系统用三相交流调压模块带电炉，380V 输入，电炉额定功率 150KW，在 0-380V 之间平滑调压应选择什么型号的模块？

选择方法： $I=150/(1.732*380)=228A$ 电流是 228A，那么选择电流 $I>1.5*228A$ ，选择 SXTY-JL-350A 的三相交流调压模块

输入参数	控制电源	12~24V
	输入电压控制	0-10V
	输入电流控制 (可选)	4-20mA
	电位器控制	10K/2W
输出参数	工作电压	150~460V
	电网频率	50HZ/60HZ
	断态电压上升率	500V/μS
	通态电流临界上升率	100A/μS
	关断最大延时	<10ms
	输出电压不对称	<2%
	输出电压不稳定	<0.5%
其他参数	工作环境温度	-25℃~45℃
	介质耐压	≥1800V



说明：模块带阻性负载，模块的输出电压和控制信号成线性比例关系，模块具有线性补偿功能

➔ 模块的控制端口与控制线：

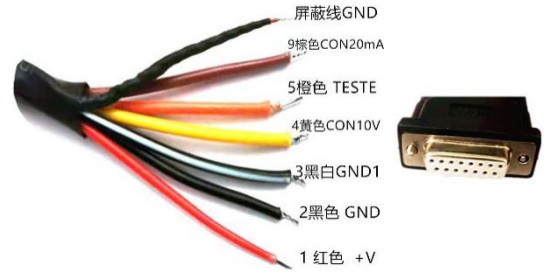
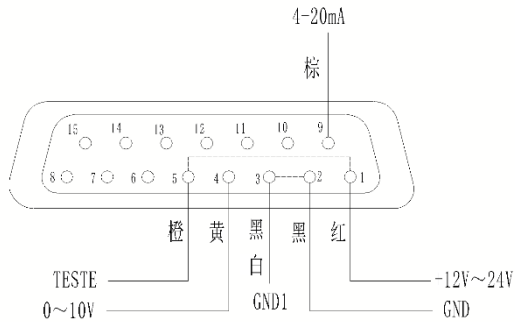
<p>封装尺寸图号 FZ-59 5 芯控制端口</p>	
<p>封装尺寸图号 FZ-73 9 芯控制端口</p>	

封装尺寸图号

FZ-105/FZ-135/

FZ-230

15 芯控制端口：



模块与散热器和风机安装：

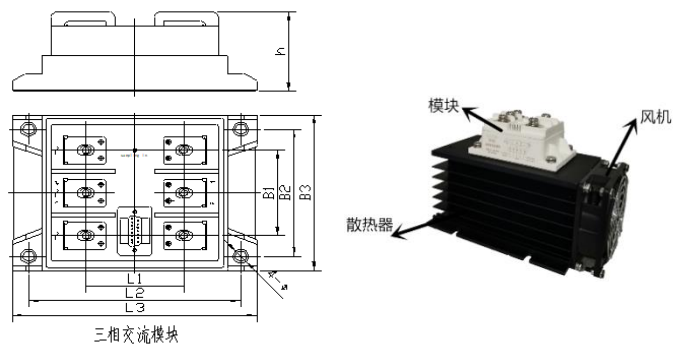
(1) 把散热器和风机按通风要求装配于机箱合适位置。

(2) 在模块导热底板表面与散热器表面各均匀涂覆一层导热硅脂，然后用四个螺钉把模块固定于散热器上，固定螺钉不要一次拧紧，几个螺钉要依次固定，用力要均匀，反复几次，直至牢固，使模块底板与散热器表面紧密接触。

(3) 用接线端头环带将铜线扎紧，最好浸锡。然后套上绝缘热缩管，用热风或热水加热收缩。将接线端头固定于模块电极上，并保持良好的平面压力接触。**严禁将电缆铜线直接压在模块电极上。**

(4) 模块正常工作时必须配备散热器和风机，推荐采用厂家配套的散热器和风机。正常工作时必须保证散热器底板温度不大于 75℃。

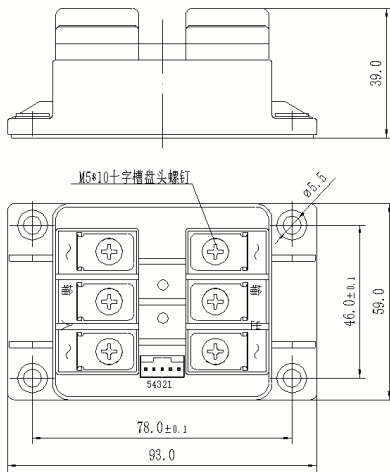
下图为三相交流模块尺寸表：



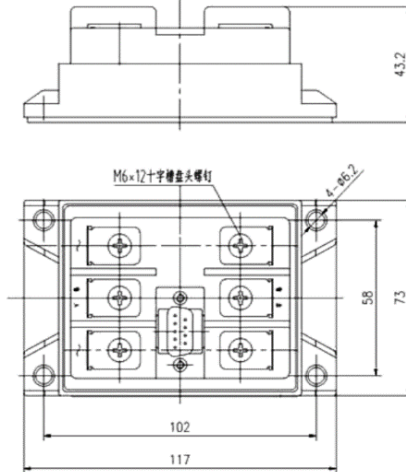
代号 数值 模块型号	L ₁	L ₂	L ₃	B ₁	B ₂	B ₃	h	4-Φ	重量 (Kg)	封装尺寸图号	指示灯
SXTY-JL-20	32	78.0	93	30	46	59	39	5.2	0.35	FZ-59	✓
SXTY-JL-40											✓
SXTY-JL-75											✓
SXTY-JL-100	45.2	102	118	39	58	73	41	6.2	0.48	FZ-73	
SXTY-JL-150											
SXTY-JL-220	60	126	145	58	86	105	53	6.2	1.0	FZ-105	
SXTY-JL-260											
SXTY-JL-300	74	160	185	74	110	135	71	8.5	4.0	FZ-135	
SXTY-JL-350											
SXTY-JL-480	140	254	300	130	184	230	82	12	8.0	FZ-230	
SXTY-JL-600											
SXTY-JL-800											
SXTY-JL-1000											

模块使用过程中 LED 指示灯说明:

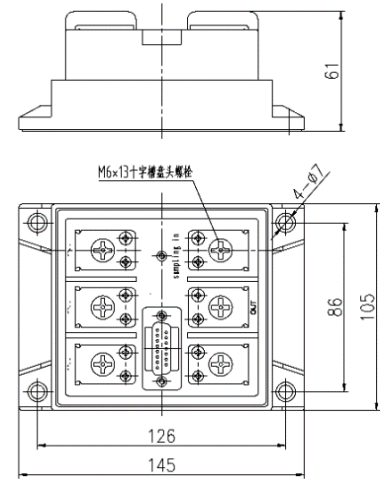
LED 灯	现象	原因
电源指示灯	红灯亮	有控制电源
状态指示灯	红灯闪烁	模块无输入
	红灯亮	正常工作
	红灯灭	模块无输出



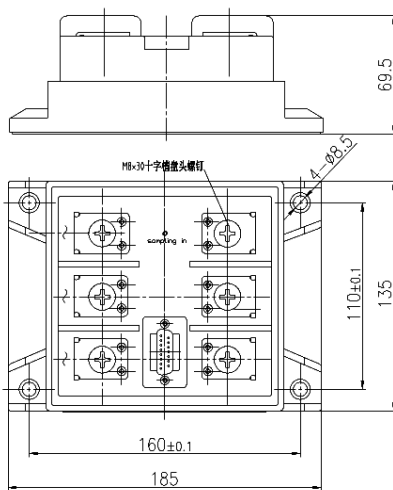
FZ-59



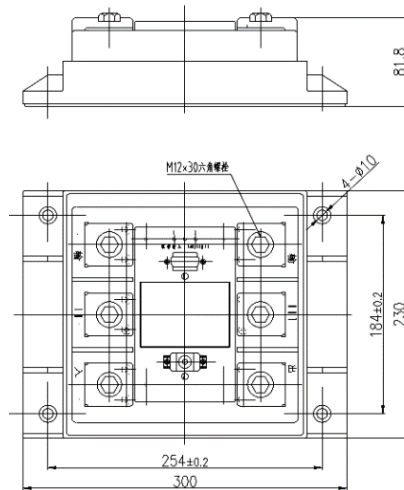
FZ-73



FZ-105



FZ-135



FZ-230

模块的一般参数:

- (1) 输出电压不对称度: $< 2\%$
- (2) 输出电压不稳定度: $< 0.5\%$
- (3) 多种触发脉冲, 适用于不同应用场合
- (4) 特殊电阻同步电路, 三相自适应, 可靠性、稳定性远高于变压器同步方式
- (5) 感性负载特殊优化, 适用各种空载、轻载、重载感性负载

晶闸管内部芯片的主要参数:

- (1) 正反向峰值耐压: $\geq 1400\text{V}$;

(2) di / dt : 100A / μs ;

(3) dv / dt : 500V / μs

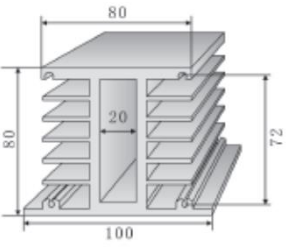
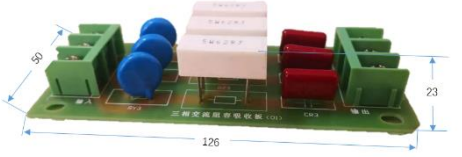
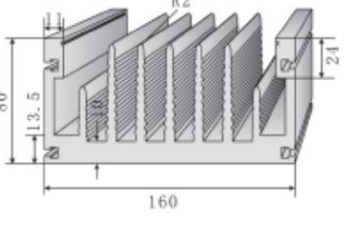
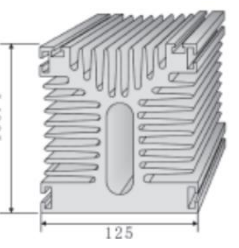
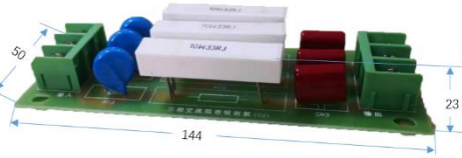
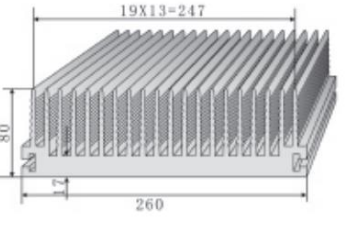
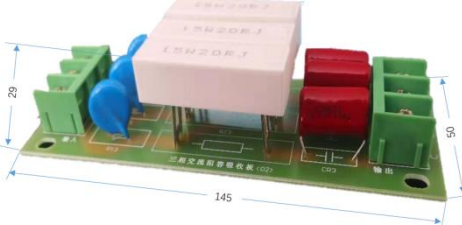
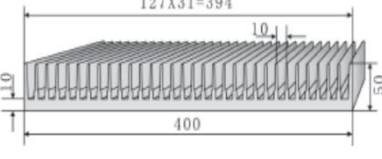
➔ **模块工作环境要求:**

(1) 工作场所环境温度范围: $-25^{\circ}\text{C} \sim +45^{\circ}\text{C}$ 。

(2) 模块周围应干燥、通风、远离热源、无尘、无腐蚀性液体和气体

附：散热器、阻容吸收板选用表

注意：非常规产品散热器的选用请咨询厂家。

散热器尺寸示意图 (mm)	散热器 切割长 度(mm)	三相交流	对应配套阻容吸收板 (mm)
	120	SXTY-JL-20	
	154	SXTY-JL-40	
	120	SXTY-JL-75	
	200	SXTY-JL-100	
		SXTY-JL-150	
	220	SXTY-JL-220	
		SXTY-JL-260	
	300	SXTY-JL-300	
		SXTY-JL-350	
	600	SXTY-JL-800	—————

附：三相交流调压模块适用功率选表

模块型号	承受最大电流	模块输入电压 最大有效值	适用功率范围(额定电压 380V)	
			阻性负载	感性负载
SXTY-JL-20	20A	460V	0-8.8KW	0-6.6KW
SXTY-JL-40	40A	460V	8.8-17.6KW	6.6-13.2KW
SXTY-JL-75	75A	460V	17.6-32.9KW	13.2-24.7KW
SXTY-JL-100	100A	460V	32.9-43.9KW	24.7-32.9KW
SXTY-JL-150	150A	460V	43.9-65.8KW	32.9-49.4KW
SXTY-JL-220	220A	460V	65.8-96.5KW	49.4-72.4KW
SXTY-JL-260	260A	460V	96.5-114.1KW	72.4-85.6KW
SXTY-JL-300	300A	460V	114.1-131.6KW	85.6-98.7KW
SXTY-JL-350	350A	460V	131.6-153.6KW	98.7-115.2KW
SXTY-JL-480	480A	460V	153.6-210.6KW	115.2-158KW
SXTY-JL-600	600A	460V	210.6-263.3KW	158-197.4KW
SXTY-JL-800	800A	460V	263.3-351KW	197.4-263.3KW
SXTY-JL-1000	1000A	460V	351-438.8KW	263.3-329.1KW